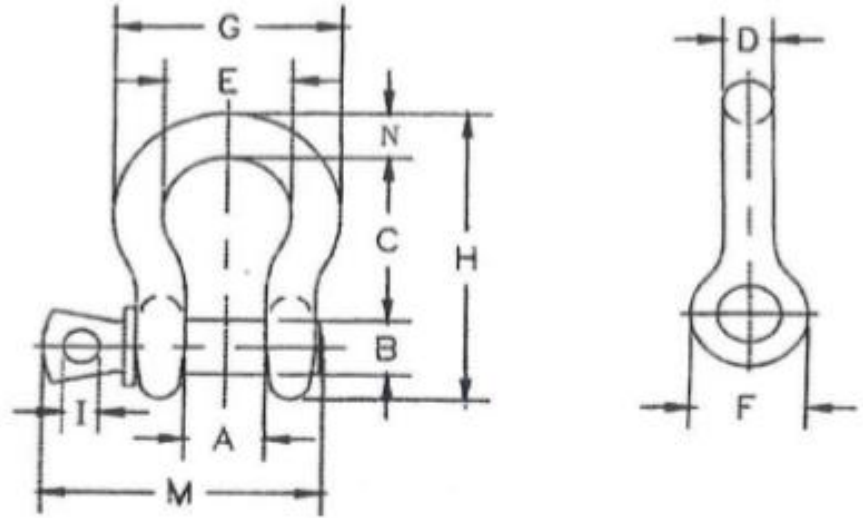


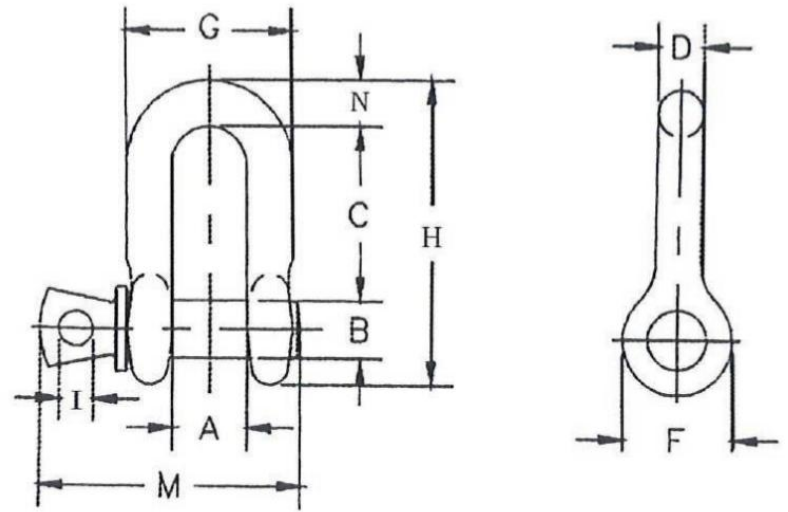
# Screw Pin Bow Shackle



**Never exceed Working Load Limit**

A mm	B mm	C mm	D mm	E mm	F mm	G mm	H mm	I mm	M mm	N mm	WLL t	Packing qty/ box
10	7	22	5	15	14	25	38	4	29	5	0.33	Customize
12	8	29	7	20	16	33	47	5	35	5	0.5	500
14	10	31	8	22	19	38	53	6	42	8	0.75	250
17	11	37	10	26	23	45	63	7	52	10	1	100
19	13	43	11	30	27	52	74	8	61	11	1.5	70
21	16	48	13	34	30	59	84	10	69	13	2	50
27	19	61	16	43	38	75	106	11	85	18	2.25	25
32	23	72	19	51	46	89	126	13	101	21	4.75	15
37	26	84	23	58	53	102	148	13	114	25	6.5	12
43	29	96	26	69	61	119	167	14	129	27	8.5	8
46	32	108	30	74	69	131	190	16	142	32	9.5	6
52	35	119	33	93	76	146	210	18	156	35	12.0	4
57	38	133	36	92	84	162	233	19	174	38	13.5	4
61	42	146	39	99	92	175	254	21	187	41	17.0	2
73	51	178	47	127	106	225	313	26	231	57	25.0	2
83	57	197	53	146	122	253	348	31	263	1	35.0	2
105	70	267	69	184	145	327	453	35	330	80	55.0	1
127	82	330	76	200	165	367	546	38	490	105	85.0	1

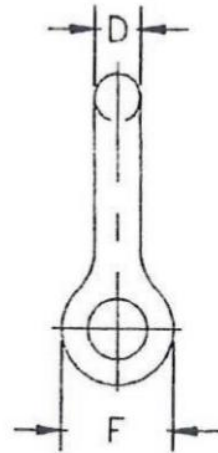
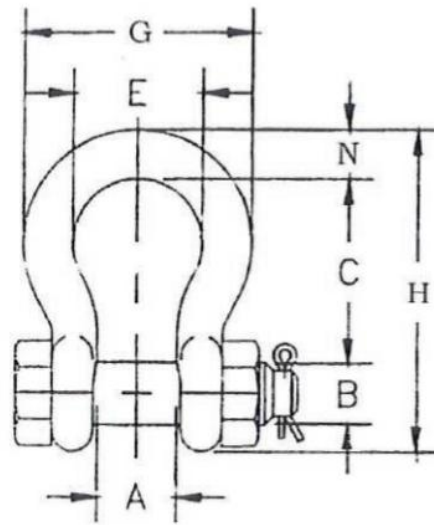
# Screw Pin Dee Shackle



**Never exceed Working Load Limit**

A mm	B mm	C mm	D mm	F mm	G mm	H mm	I mm	M mm	WLL t	Packing qty/ box
10	7	16	5	14	20	31	4	29	0.33	Customize
12	8	23	7	16	25	41	5	35	0.5	500
14	10	26	8	19	30	49	6	42	0.75	250
17	11	32	10	23	36	59	7	52	1	100
19	13	37	11	27	42	68	8	61	1.5	70
21	16	42	13	30	46	77	10	69	2	50
27	19	51	16	38	59	96	11	85	3.25	25
32	23	61	19	46	70	115	13	101	4.75	15
37	26	72	23	53	81	135	13	114	6.5	12
43	29	81	25	61	94	151	14	129	8.5	8
46	32	91	29	69	103	172	16	142	9.5	6
52	35	100	32	76	115	191	18	156	12	4
57	38	111	35	84	127	210	19	174	13.5	4
61	42	122	38	92	137	230	21	187	17	2
73	51	146	45	106	162	279	26	231	25	2
83	57	172	51	122	184	312	31	263	35	2
105	70	203	67	145	238	377	35	330	55	1

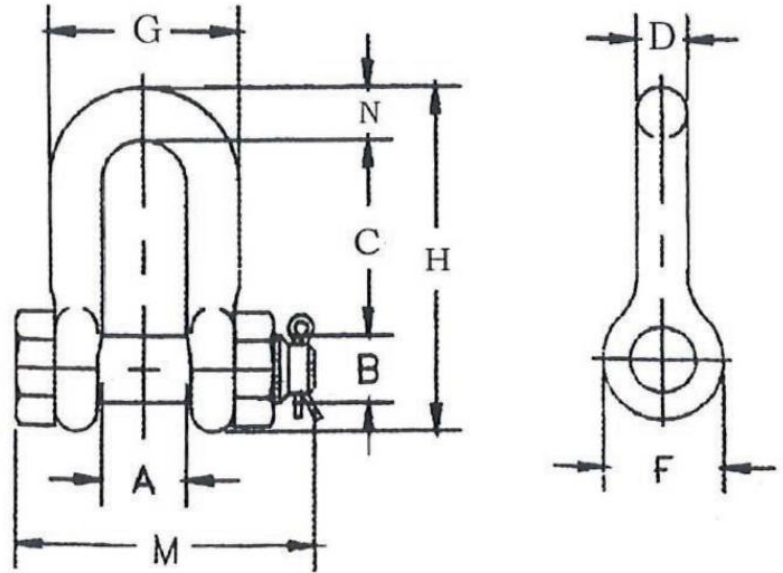
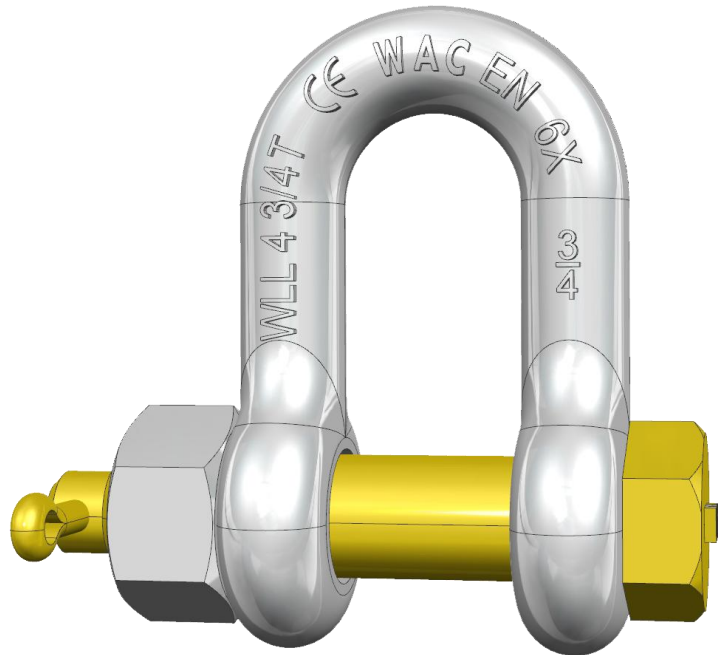
# Bolt Type Bow Shackle



**Never exceed Working Load Limit**

A mm	B mm	C mm	D mm	E mm	F mm	G mm	H mm	N mm	WLL t	Packing qty/ box
12	8	29	7	20	16	33	47	7	0.5	250
14	10	31	8	22	19	38	53	8	0.75	200
17	11	37	10	26	23	45	63	10	1	100
19	13	43	11	30	27	52	74	11	1.5	60
21	16	48	13	34	30	59	84	13	2	50
27	19	61	16	43	38	75	106	18	3.25	25
32	23	72	19	51	46	89	126	21	4.75	15
37	26	84	23	58	53	102	148	25	6.5	12
43	29	96	26	69	61	119	167	27	8.5	8
46	32	108	30	74	69	131	190	32	9.5	6
52	35	119	33	83	76	146	210	35	12.0	4
57	38	133	36	92	84	162	233	38	13.5	3
61	42	146	39	99	92	175	254	41	17.0	2
73	51	178	47	127	106	225	313	57	25.0	2
83	57	197	53	146	122	256	348	61	35.0	2
105	70	267	69	184	145	327	453	80	55.0	1
127	83	330	76	200	165	365	546	92	85.0	1
133	96	372	92	229	203	419	626	105	120.0	1

# Bolt Type Dee Shackle



**Never exceed Working Load Limit**

A mm	B mm	C mm	D mm	F mm	G mm	H mm	N mm	M mm	WLL t	Packing qty/ box
12	8	19	7	16	25	41	7	35	0.5	250
14	10	26	8	19	30	49	8	42	0.75	200
17	11	31	10	23	36	59	10	52	1	100
19	13	36	11	27	41	68	11	61	1.5	70
21	16	42	13	30	46	77	13	69	2	50
27	19	51	16	38	59	96	16	85	3.25	25
32	23	61	19	46	70	115	21	101	4.75	15
37	26	72	23	53	81	135	25	114	6.5	12
43	29	81	26	61	94	151	26	129	8.5	8
46	32	91	29	69	103	172	32	142	9.5	6
52	35	100	32	76	115	191	35	156	12	4
57	38	111	35	84	127	210	38	174	13.5	3
61	42	122	38	92	137	230	42	187	17.0	2
73	51	146	45	106	162	279	54	231	25.0	2
82	57	172	51	122	184	312	51	263	35.0	2
105	70	203	67	145	238	377	67	330	55.0	1
127	83	216	76	165	279	429	89	419	85.0	1
133	96	240	92	203	320	500	102	510	120.0	1